

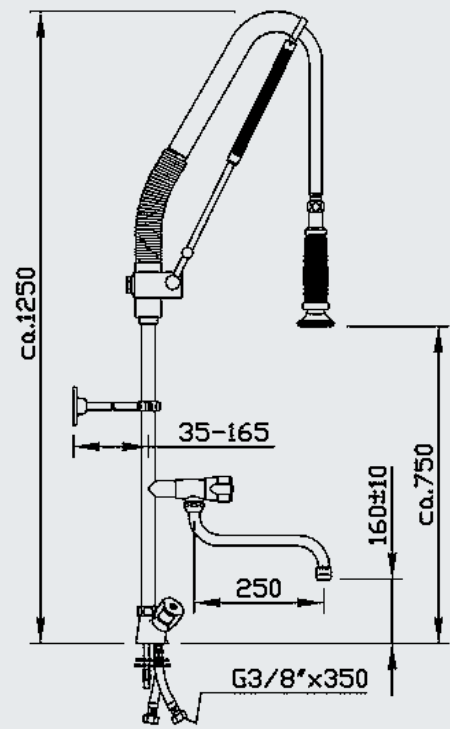


Perfekt in Form und Funktion
Perfect in form and function

TopClean

www.echtermann.de | Faucets and fittings

echtermann
SPEZIALARMATUREN 



Premium-Geschirrbrause TopClean

TopClean ist die innovative Geschirrbrause mit der einzigartigen Zugautomatik. Das Öffnen und Dosieren des Brausestrahls erfolgt bei TopClean automatisch, wenn die Handbrause in den Arbeitsbereich gezogen wird. Durch die integrierte Gasdruckfeder wird TopClean durch einfaches Loslassen der Handbrause geschlossen. TopClean bieten Ihnen folgende Vorteile:

- Hohe Arbeitssicherheit
- Geringer Wasserverbrauch
- Mehr Platz im Arbeitsbereich
- Weniger Gefahr von Wasserschäden

TopClean ist neben Profiküchen mit gehobenen Ansprüchen besonders für Schulküchen und offene Küchen (front cooking) geeignet. TopClean ist der Hingucker in Ihrer Küche bei der Speisenzubereitung und beim Geschirrspülen.

TopClean premium pre-rinse spray unit

TopClean is the innovative pre-rinse spray unit with the unique automatic traction. With TopClean, opening and dosing the spray jet is done automatically, when the spray gun is drawn into the work area. Thanks to the integrated gas spring, TopClean is closed by simply letting go of the spray gun. TopClean offers the following benefits:

- High degree of work safety
- Low water consumption
- More space in the work area
- Less danger of water damage

In addition to its suitability for professional kitchens, TopClean is also ideal for school kitchens and front cooking. TopClean is the eye-catcher in your kitchen, in food preparation and when dish-washing.

Ausführung / Specification	Artikelnr. / ref.
Brausenaufsatz für Umbau <i>Retrofit kit</i>	6530
Einlochmischbatterie <i>Mono bloc</i>	6534
Einlochmischbatterie mit Schwenkventil <i>Mono bloc with stem tap</i>	6534.02
Zwei Säulen-Standmischbatterie, Lochabstand 153 cm <i>Twin pillar, 153 cm centers</i>	6535
Zwei Loch-Standmischbatterie, Lochabstand 180 cm <i>Twin feed, 180 cm centers (UK-Version)</i>	6535.50
Zwei Säulen-Standmischbatterie mit Umstellung, Lochabstand 153 cm <i>Twin pillar with mixer tap, 153 cm centers</i>	6536
Wandmischbatterie <i>Wall mounted with mixer</i>	6537
Wandmischbatterie mit Schwenkventil <i>Wall mounted with mixer and stem tap</i>	6537.02
Wandmischbatterie mit Umstellung <i>Wall mounted with mixer tap</i>	6538
Zwei Säulen-Standmischbatterie mit Schwenkventil, Lochabstand 153 cm <i>Twin pillar with stem tap, 153 cm centers</i>	6539
Zwei Loch-Standmischbatterie mit Schwenkventil, Lochabstand 180 cm <i>Twin feed with stem tap, 180 cm centers (UK-Version)</i>	6535.52

echtermann
SPEZIALARMATUREN

Gebr. Echtermann GmbH & Co. KG
Bertholdstraße 5
D-58644 Iserlohn
Postfach 1465
D-58584 Iserlohn
Fon +49 (0) 2371 95 82 0
Fax +49 (0) 2371 52 787
contact@echtermann.de
www.echtermann.de