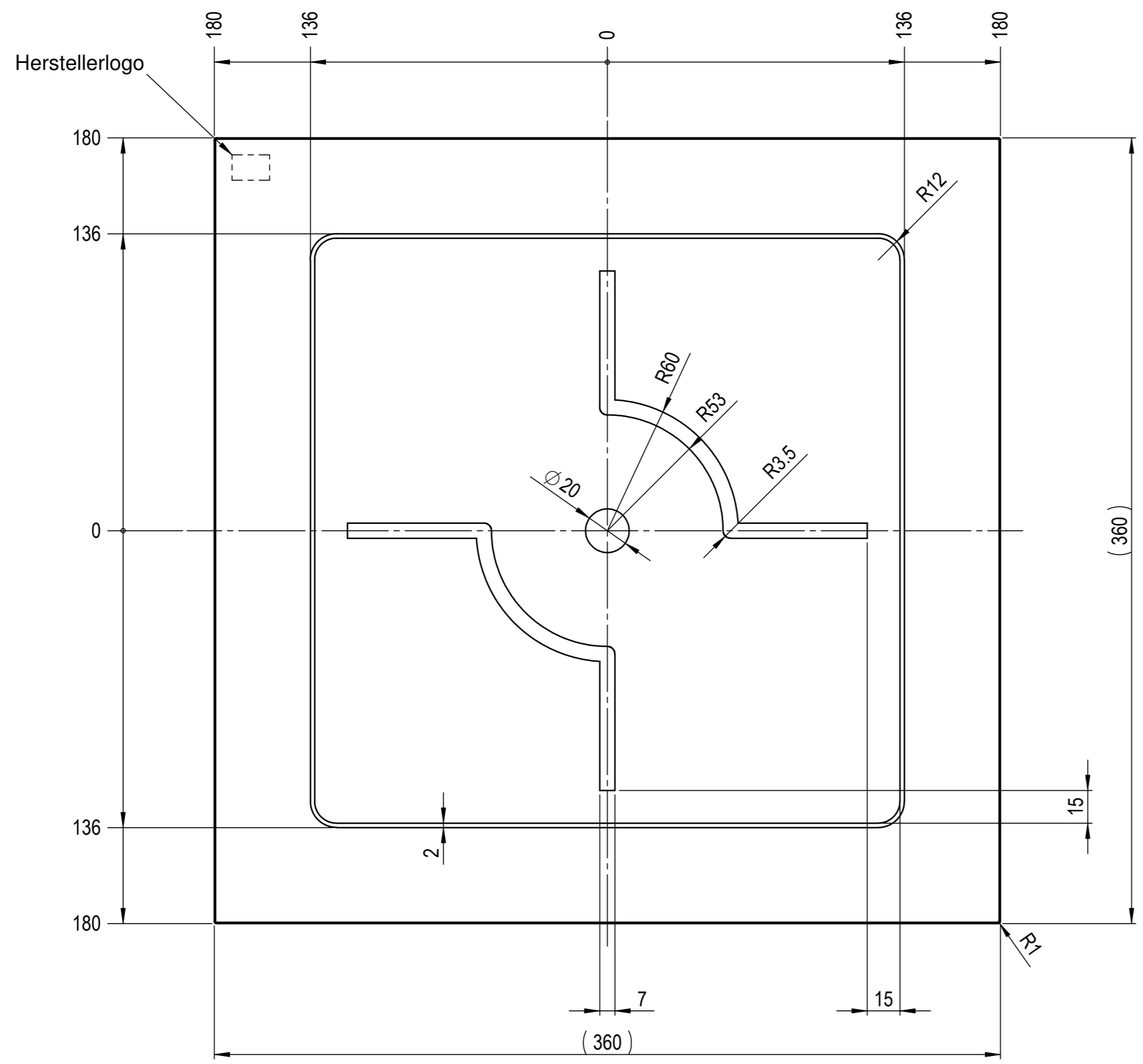
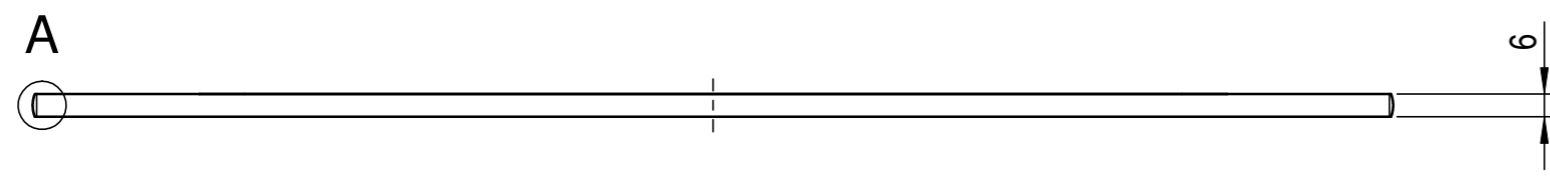
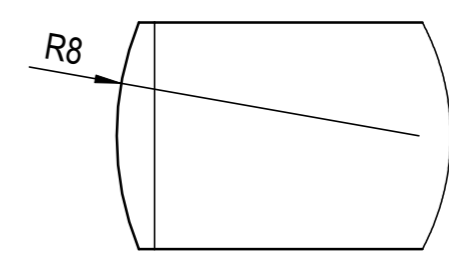


Erzeugersystem: SolidWorks Datei: 78.71000.105



A (5 : 1)



Farbe des Aufdruckes:
Schott: basalt grey 54821
Eurokera: RAL 7005

Diese Unterlage erhalten sie nur zu dem vereinbarten Zweck anvertraut. Jegliche Art der Vervielfältigung, Verwertung und Mitteilung ihres Inhaltes ist nicht gestattet soweit nicht ausdrücklich zugestanden. Zuwiderhandlungen verpflichten zu Schadenersatz. Alle Rechte an bestehenden und künftigen Schutzrechten bleiben vorbehalten.				Rohteil-Nr. EN Werkstoff-Nr.		Masseinheit mm	
				Werkstoff Hightrans 8575		Massstab 1:2	
				Oberflächenangaben nach ISO 1302		Blattformat A2	
				Allgemeintoleranz ISO 2768-m			
				CAD Datum Name		Bezeichnung	
				Erst. 22.04.2009 yvei		EGO COMG/360x360/C/6	
Änd. Mitteilungs-Nr. Datum				Bearb. 22.04.2009 yvei			
Erst.				Freig. 22.04.2009 saja			
E.G.O. Commercial Electronics AG CH-9015 St. Gallen				Zeichnungsnummer		Blatt-Nr. Ver. Stat. Blätter Dok. Fremd.	
				78.71000.105		001 0 1	
Urspr.		Ers. f.		Ers. d.		Ref.	