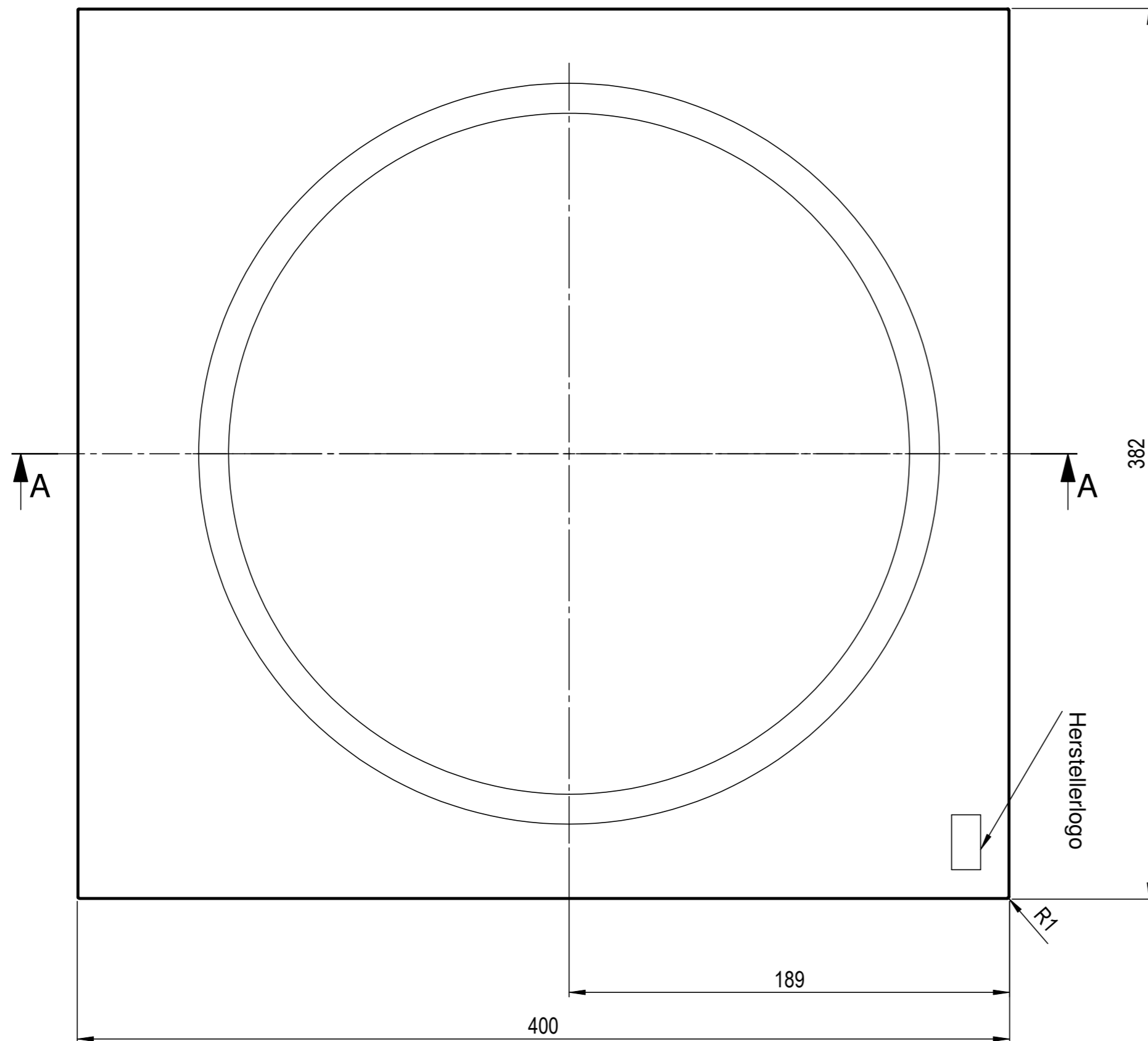
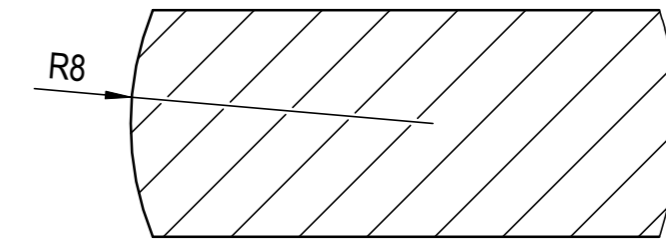


B (5 : 1)



Farbe des Aufdruckes:
Schott: basalt grey 54821
Eurokera: RAL 7005

Diese Unterlage erhalten sie nur zu dem vereinbarten Zweck anvertraut. Jegliche Art der Vervielfältigung, Verwertung und Mitteilung ihres Inhaltes ist nicht gestattet soweit nicht ausdrücklich zugestanden. Zuwiderhandlungen verpflichten zu Schadenersatz. Alle Rechte an bestehenden und künftigen Schutzrechten bleiben vorbehalten.				Rohteil-Nr. Werkstoff Hightrans 8575		EN Werkstoff-Nr.		Masseinheit mm	
				Oberflächenangaben nach ISO 1302 Allgemeintoleranz ISO 2768-m		Blattformat A2			
				Bezeichnung EGO COMG/400x382/W/6 Wok D:302.5					
				Zeichnungsnummer 78.75000.008		Blatt-Nr. 001		Ver. 0	
				Stat. 1		Blätter 1		Dok. Fremd.	
E.G.O. Commercial Electronics AG CH-9015 St. Gallen				Ers. f.		Ers. d.		Ref.	
Urspr.				Ers. f.		Ers. d.		Ref.	