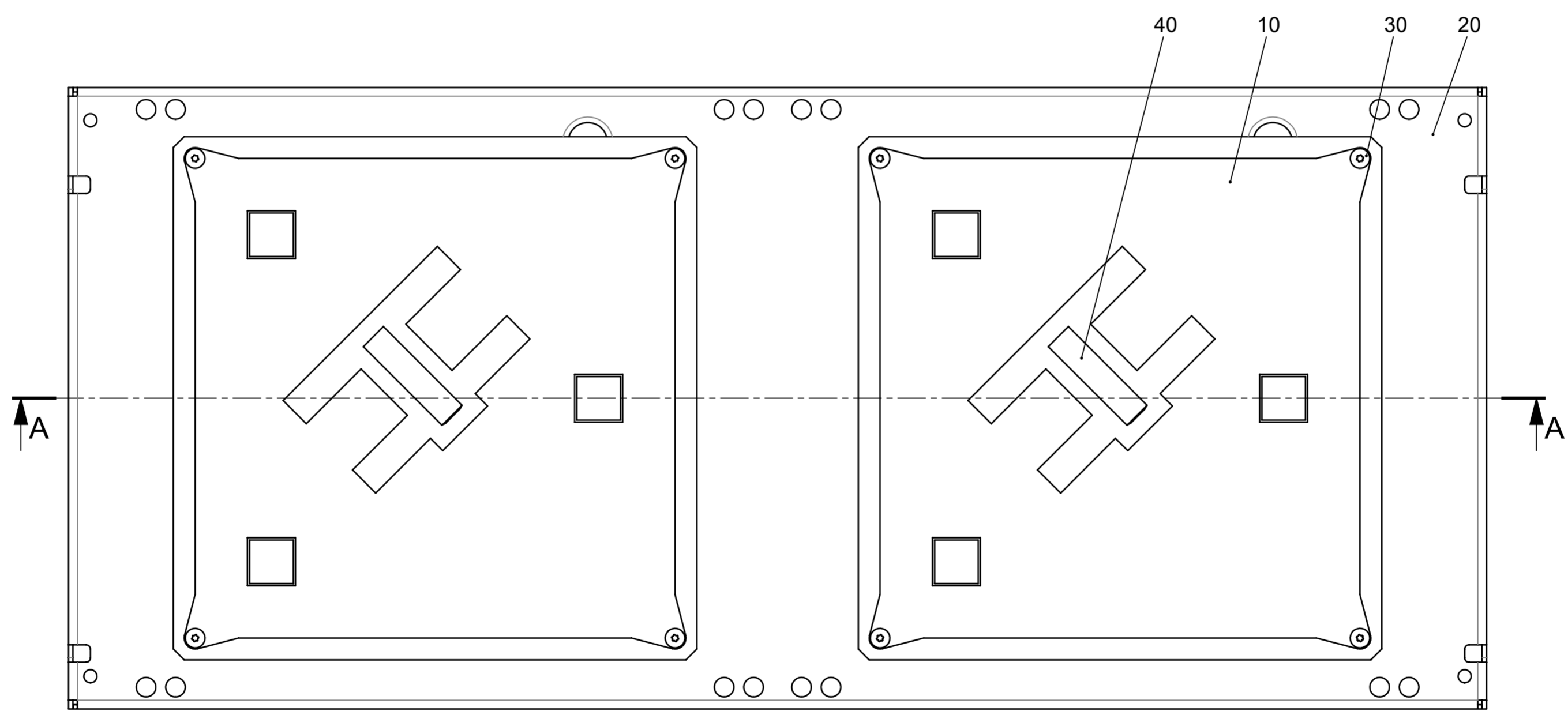
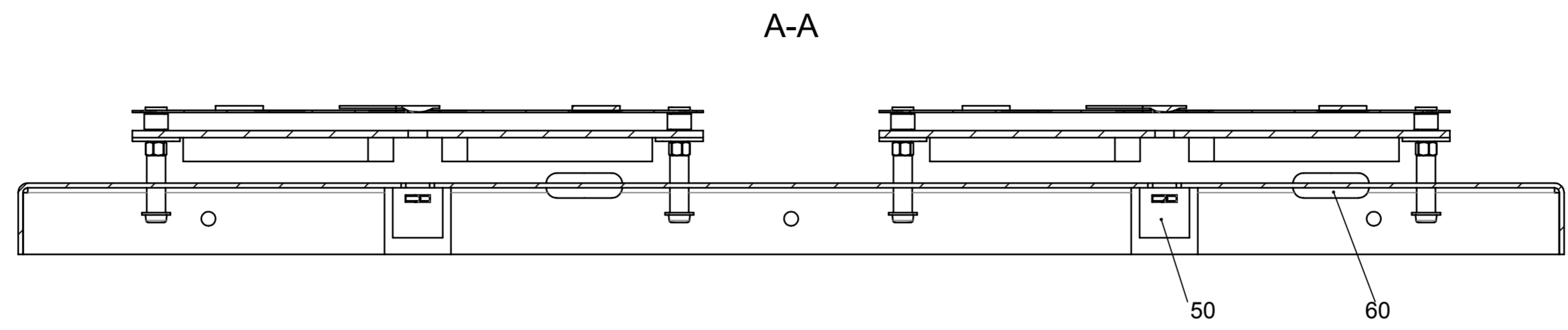
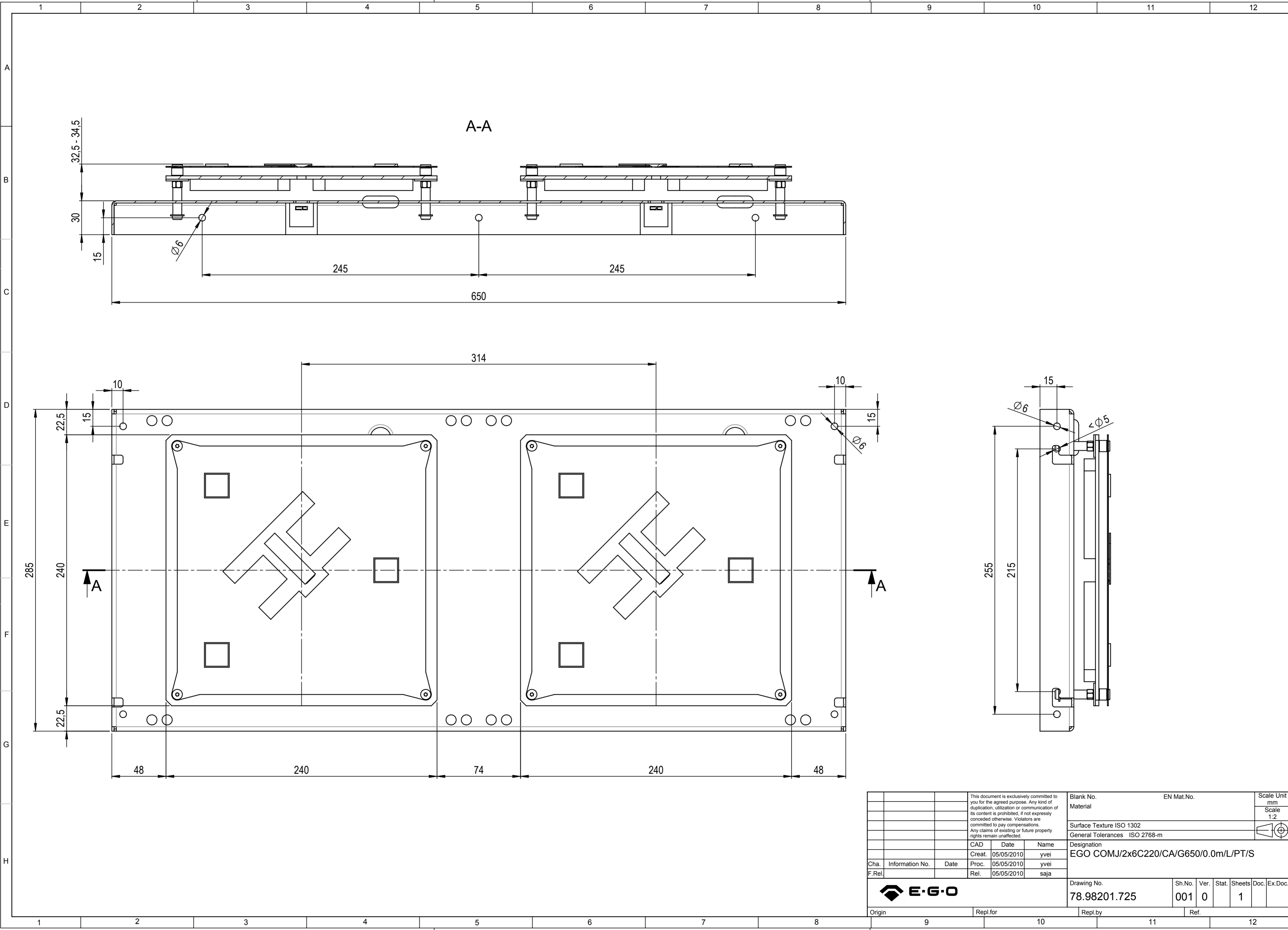


Erzeugersystem: SolidWorks

Datei: 78.98201.725



Diese Unterlage erhalten sie nur zu dem vereinbarten Zweck anvertraut. Jegliche Art der Vervielfältigung, Verwertung und Mitteilung ihres Inhaltes ist nicht gestattet soweit nicht ausdrücklich zugestanden. Zuwiderhandlungen verpflichten zu Schadenersatz. Alle Rechte an bestehenden und künftigen Schutzrechten bleiben vorbehalten.				Rohteil-Nr.		EN Werkstoff-Nr.		Masseinheit mm	
				Werkstoff				Massstab 1:2	
				Oberflächenangaben nach ISO 1302				Blattformat A2	
				Allgemeintoleranz ISO 2768-m					
				Bezeichnung EGO COMJ/2x6C220/CA/G650/0.0m/L/PT/S					
				CAD		Datum		Name	
				Erst.		05/05/2010		yvei	
Änd.				Mitteilungs-Nr.		Datum		Bearb.	
						05/05/2010		yvei	
Erst.						Freig.		05/05/2010	
								saja	
E.G.O. Commercial Electronics AG CH-9015 St. Gallen				Zeichnungsnummer		Blatt-Nr.		Ver.	
				78.98201.725		001		0	
Urspr.				Ers. f.		Ers. d.		Ref.	



This document is exclusively committed to you for the agreed purpose. Any kind of duplication, utilization or communication of its content is prohibited, if not expressly conceded otherwise. Violators are committed to pay compensations. Any claims of existing or future property rights remain unaffected.				Blank No.		EN Mat. No.		Scale Unit mm					
				Material		Surface Texture ISO 1302		Scale 1:2					
				General Tolerances ISO 2768-m									
				Designation		EGO COMJ/2x6C220/CA/G650/0.0m/L/PT/S							
Cha.	Information No.	Date	CAD	Date	Name								
			Creat.	05/05/2010	yvei								
F.Rel.			Proc.	05/05/2010	yvei								
			Rel.	05/05/2010	saja								
						Drawing No.		Sh.No.	Ver.	Stat.	Sheets	Doc.	Ex.Doc.
						78.98201.725		001	0		1		
Origin			Repl.for			Repl.by			Ref.				